

ガステック

高沸点有機物定濃度ガス発生装置 PD-230

横浜国立大学大学院 浦野・亀屋研究室との共同開発



ガステックは校正用ガス調製装置として広くお使いいただいている拡散管を用いた技術の蓄積を生かし、広い濃度範囲で安全に取り扱える高沸点有機物の定濃度ガス発生装置を開発しました。
安定した一定濃度のガスを安全かつ連続的に供給できる装置です。

高沸点有機物定濃度ガス発生装置

横浜国立大学大学院 浦野・亀屋研究室との共同開発

ダイオキシン類や多環芳香族炭化水素類 (PAHs)、プラスチック添加剤類、農薬類などの有機化合物の一定濃度のガスを連続発生

PD-230は、ディフュージョンチューブを発生源として一定濃度の高沸点有機物のガスを発生させる装置です。あらゆる高沸点有機物の極低濃度 (pg/m^3 レベル) から比較的高濃度 (数百 $\mu\text{g}/\text{m}^3$ レベル) まで、非常に広範囲の一定濃度ガスを連続的に発生させることができます。また、4成分以上の混合ガスの発生も可能です。

装置内の通気系は、すべて恒温槽内に収納して高沸点有機物の凝縮・吸着を制御し、密閉負圧系とすることで外部へのガスの漏洩を防止、さらに排気ガスを十分な量の活性炭層で浄化処理して排出します。また、発生器ホルダを高温時に開放しないように警報ブザーを設置するなど、安全に毒性の強い高沸点有機物を取り扱うことができます。



PD-230

特長

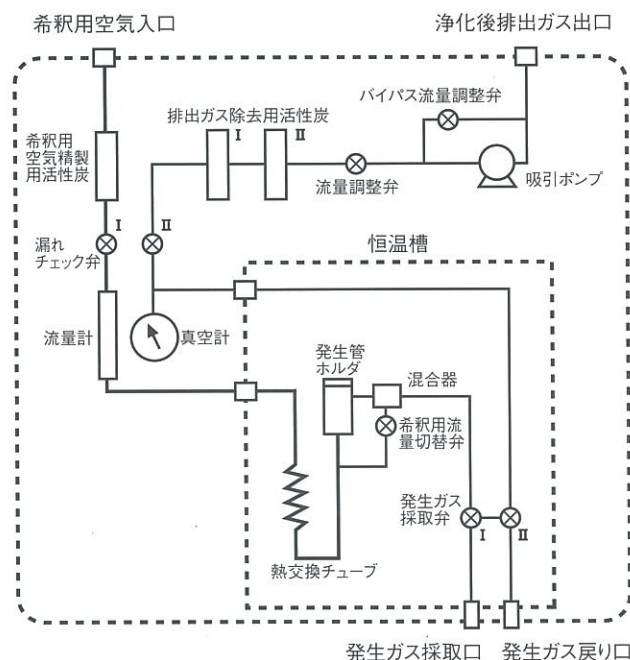
- 固体状物質もガス化して発生できる独自のシステムを採用
- 広範囲の濃度ガスを安定して連続発生
- 配管の漏れチェック機能付の安全設計
- 負圧・操作ミス警報システム採用の安全設計

本体内部に吸引ポンプを内蔵、通気系を負圧密閉系とし、希釈用空気の精製と排気ガスの浄化を背面の活性炭層で処理し、毒性の高い高沸点有機物も安全に取り扱えます。



左・中央:排出ガス除去用活性炭筒
右:希釈空気精製用活性炭筒

PD-230通気系回路図



高沸点有機物の様々な開発・研究に利用できます。

- 大気、室内空気や排ガスの分析技術の評価や開発
- 大気、室内空気や排ガスのサンプリング・モニタリング技術の評価や開発
- 除去技術の評価・開発
- 生成抑制技術の評価・開発
- 固体・液体状物質の蒸気圧の研究
- 環境中挙動の研究

ガス発生原理

■ ディフュージョンチューブを用いた動的ガス発生法

発生ガスの濃度はディフュージョンチューブの断面積と長さ、温度、希釈ガス流量によって(1)式で求められる。

$$C = \frac{A \cdot D \cdot M \cdot P}{F \cdot L \cdot R \cdot (273 + t)} \ln \left(\frac{P}{P - P_s} \right) \times 6 \times 10^4 \dots (1)$$

R : 気体定数 [Torr·cm³/K·mol]
M : 試料の分子量 [g/mol]



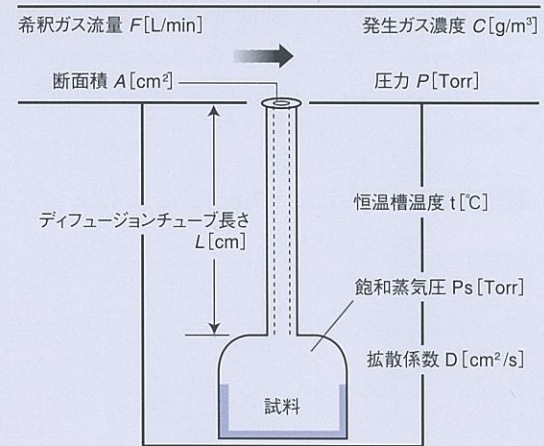
ディフュージョンチューブは目的の物質と発生濃度に合わせてお選びいただけます。

ディフュージョンチューブの直径(長さ)は1.0mm(5cm)、1.6mm(5cm)、2.6mm(5cm)、4.0mm(5cm)、5.0mm(4cm)、6.0mm(3cm)の6種類です。

■ ディフュージョンチューブを用いたガス発生法の特徴

- ディフュージョンチューブの直径をできるだけ小さくする(0.2~5.0mm)ことで、液状の物質だけでなく、固体状の物質の薄膜から極低濃度のガスを発生できる。
- 連続的に広い濃度範囲のガスを発生できる。
- パラメーターが基礎的な物理量(A、L、F、T)であるため、再現性が高い。
- 一度に複数のディフュージョンチューブを設置すれば、多成分の標準ガスを発生できる。

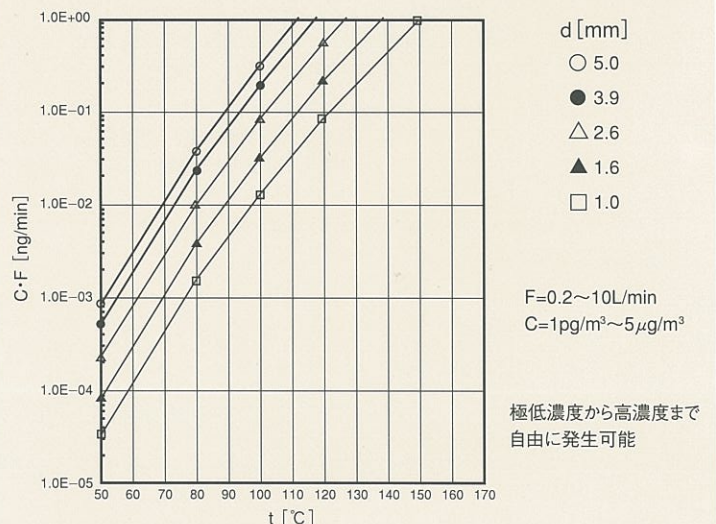
■ ディフュージョンチューブを用いたガス発生原理



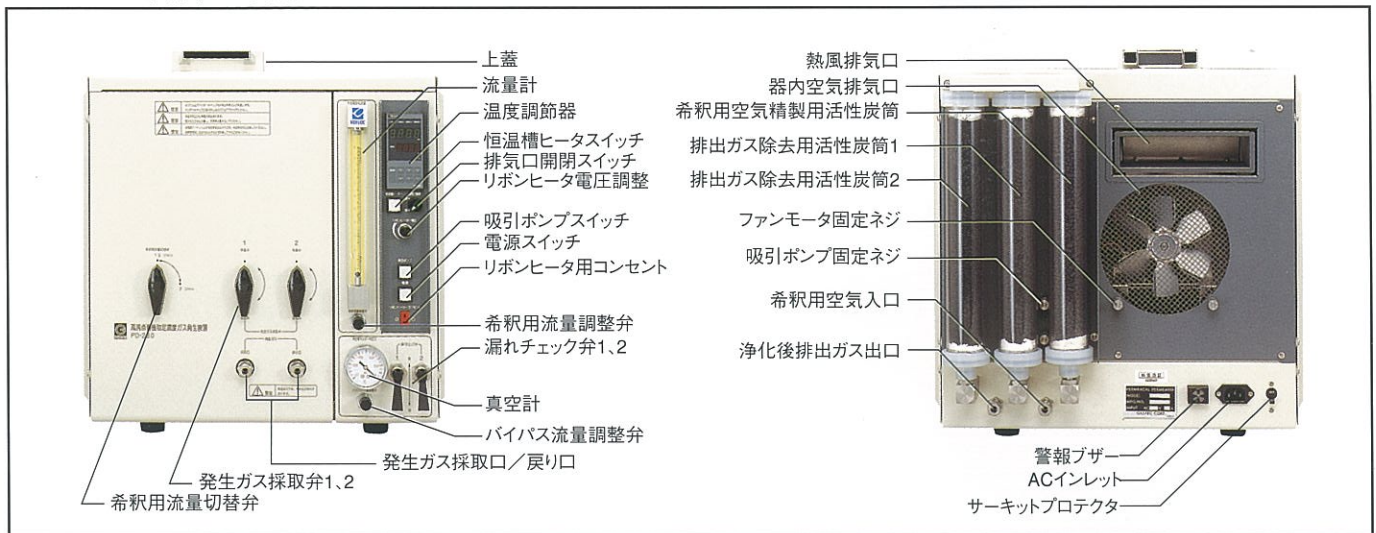
PD-230はパーミエータ(揮発性有機物校正用ガス調製装置)や拡散管の技術を活かして、これらの高沸点有機物の5桁以上にわたる広範囲な一定濃度のガスを連続的に発生させることが可能です。
※他の高沸点有機物については、弊社までお問合せください。

物質名	
ダイオキシン類	PCDDs PCDFs PCBs など
ダイオキシン類縁物質	クロロベンゼン類 クロロフェノール類 臭素化ダイオキシン類 など
多環芳香族炭化水素類	ベンゾ(a)ピレン アントラセン クリセン など
プラスチック添加剤類	フタル酸エステル類 リン酸エステル類 など
農薬類	シロアリ駆除剤 防虫剤 殺虫剤 殺菌剤 など

発生濃度範囲の例 (pg/m³~μg/m³の広範囲で発生可能)



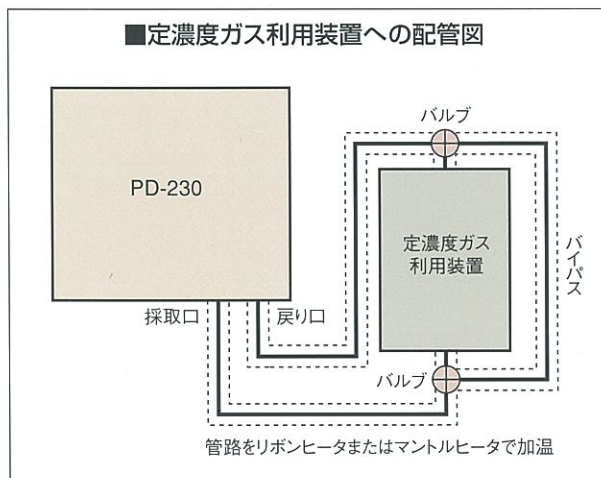
PD-230 各部の名称



■ お客様の利用装置との接続

発生ガス採取口および戻りに、お客様の「定濃度ガス利用装置」をステンレス管等で漏れないようにしっかりと接続してください。

- 「定濃度ガス利用装置」の取り外し口の直前および直後には、図に示すように、バイパス流路と切り替えバルブを付けてください。
- 「発生ガス採取口」の金具から「定濃度ガス利用装置」まで、およびバイパス流路から「戻り口」までの管路に必ずリボンヒータまたはマントルヒータを取り付けてください。加温しないと発生したガスが途中で凝縮して所定濃度が発生しただけでなく、毒性の高い物質が配管にたまり危険ことがあります。



■ 仕様

名 称	高沸点有機物定濃度ガス発生装置
型 式	PD-230
発 生 原 理	ディフュージョンチューブ法を用いた動的ガス発生法
発 生 対 象 ガ ス	高沸点有機物
通 気 方 式	ダイヤフラムポンプによる減圧吸引
発 生 温 度 範 囲	50～230℃任意調整
温 度 設 定 単 位	0.1℃
温 度 表 示 精 度	測定値の±0.9℃
流 量 測 定 範 囲	面積式流量計0.2～10 L/min (テーパー管0.2～2 L/minまたは 1～10 L/min)
使用温度・湿度範囲	温度20℃±10℃、湿度20～90%
使用電 源	AC100V±10%、50/60Hz、1kW
温度調節器	温度設定、設定温度・測定温度表示、ヒーターON/OFF表示
通気系内圧力表示	真空計0～-0.1 MPa
希 釈 流 量 調 整	ニードル弁
発 生 ガ ス 採 取	発生ガス採取弁切替による
発生ガス採取口と戻り口	外径8 mm用スウェージロック継手
希 釈 用 空 気 入 口	外径8 mm用スウェージロック継手
浄化後排出ガス出口	外径8 mm用スウェージロック継手
流 路 気 密 チェック	漏れチェック弁による流路閉止操作と静止圧監視
希 釈 用 空 気 精 製	ヤシガラ活性炭吸着処理
排 出 ガ ス 浄 化	ヤシガラ活性炭吸着処理
恒 温 槽 冷 却	排気口の開口による熱風排気と器外空気吸入
リボンヒータ電圧調整	リボンヒータ用電圧調整回路付
サーキットプロテクタ容量	10A
外 形 寸 法	高さ440+29(上蓋)×幅460×奥行き454 mm(突起は含まず)
重 量	約40kg
標 準 付 属 品	電源コード(定格電流15A)、プラグアダプタ(定格電流15A)、リボンヒータ(使用温度範囲80～250℃、定格AC100V 90W)流量計テーパー管(2 L/min、10L/min)、チューブ保持かご(ディフュージョンチューブ4本用)、取扱説明書

設置場所について機械的振動・衝撃・粉塵・腐蝕性ガス・可燃性ガス又は蒸気がない室内で、排ガス処理のできる局所排気設備の中に本ガス発生装置全体を水平に設置してください。

●ご使用前に取扱説明書をよくお読みください。●性能向上のため、仕様をお断りなく変更することがございます。●商品の色は、印刷物のため実際と異なる場合がございます。●再生紙を使用しています。

このカタログ内容は、2015年8月現在です。

あらゆる気体の測定に



株式会社 ガステック

SINCE 1970

営業本部: 〒252-1195 神奈川県綾瀬市深谷中8-8-6

電話0467(79)3911(代) Fax.0467(79)3979

西日本営業所: 〒532-0003 大阪市淀川区宮原2-14-14新大阪グランドビル

電話06(6396)1041 Fax.06(6396)1043

九州営業所: 〒803-0843 北九州市小倉北区金鶏町9-27第一岡部ビル

電話093(652)6665 Fax.093(652)6696

ホームページアドレス: <http://www.gastec.co.jp/>

CA07PD230J3 15H05H(M)