

GASTEC

IM971401J2

取扱説明書

延長棒

No.1401

(株)ガステック

〒252-1195 神奈川県 綾瀬市 深谷中 8-8-6

TEL 0467-79-3911

FAX 0467-79-3979

— 大切なお知らせ！ —

本製品を使用する前に本書にでてくる「△危険」
「△注意」「△注記」等の事項は、注意深く読み、
よく理解してください。
本取扱説明書は、必要な時いつでも使用できるように大切に保管してください。

目次	Page No.
1. はじめに	1
2. 安全にお使いいただくために	1
3. お確かめください	2
4. 製品概要	2
5. 各部の名称と機能	2
6. 使用方法	3
7. センサの廃棄方法	3
8. 保証	3
9. アフターサービス	3

1.はじめに

本書は延長棒(No.1401)の取扱説明書です。

本製品を使用する前に本書，検知管式気体測定器取扱説明書および測定器取扱説明書を読み，内容を十分理解した上でお取り扱いください。

本製品を正しく安全にお使いいただくために，次のような定義のシンボルマークを使用しています。

シンボルマーク	定義
⚠危険	この表示を守らないと使用者の身体に重大な被害を及ぼすことがあります。
⚠注意	この表示を守らないと，使用者の身体又は物に軽微な被害を及ぼすことを意味します。
△注記	本製品の故障防止等，正しくお使いいただくためのアドバイスを意味します。

2.安全にお使いいただくために

本製品を正しく安全にお使いいただくために，次の注意事項と検知管式気体測定器取扱説明書および測定器取扱説明書の注意事項は必ずお守りください。

使用・取扱について

⚠危険	<ul style="list-style-type: none">電線による感電にご注意ください。 濡れた延長棒は電気をよく通します。電線に触れたり近づいただけでも感電しますので，移動するときは延長棒を仕舞い，高圧線，電線や架線の近くではご使用にならないでください。落雷による感電にご注意ください。 ご使用中に雷が発生したときは，ただちに延長棒を仕舞うか，延長棒から離れるようにしてください。
⚠注意	<ul style="list-style-type: none">延長棒の先端は人に向けないでください。けがの原因となります。移動の際は延長棒を畳んでください。人，物に当たる原因となります。

3.お確かめください

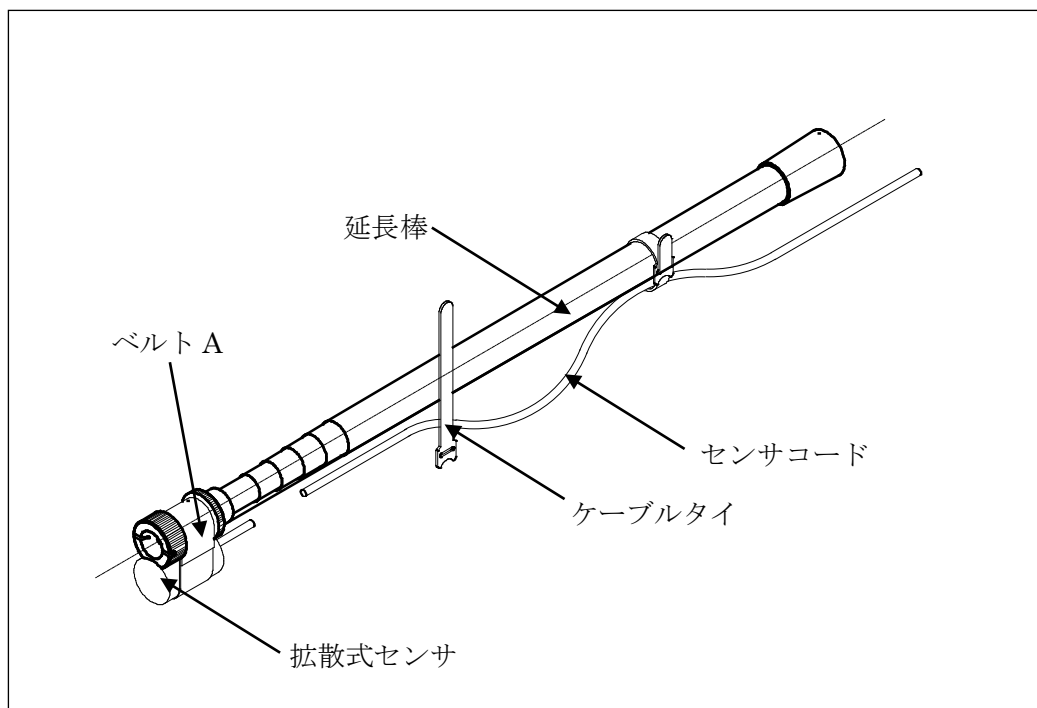
延長棒(No.1401)は、次のものが入っていますのでこれらが揃っていることをお確かめください。

	品名	数量
①	延長棒	1
②	ケーブルタイ	4
③	取扱説明書	1

4.製品概要

拡散式的气体測定器で人の立入れない狭いスペースや、立入ると危険な水平方向および上下方向の測定に使用します。グラスファイバー(カーボン含有)製の軽量ポールを採用し、重量は約 400g で、携帯時はコンパクトな 62cm、最大延長時 2.8m と機能性に富んでいます。

5.各部の名称と機能



各部の名称

延長棒：最大延長時 2.8m で拡散式の測定器のガスサンプリングに使用する。

- ベルト A：拡散式の測定器のセンサ部分を固定する。
- ケーブルタイ：拡散式のセンサコード部分を固定する。

- 拡散式センサ：02-204G, H2S-604E, CO-604E, CO-601E, CE, D-III
- センサコード：センサコード（対応機種：GOA-7H/HS-7A/CM-7B）
センサコード（対応機種：GOA-6H/HS-6A/CM-6B）
2芯コード/2芯延長コード（対応機種：G0-25CⅡ/GOA-40D-4）

6.使用方法

- (1)測定器の準備を行う。測定器の準備及び操作はお手持ちの測定器の取扱説明書に従ってください。
- (2)センサ部分をベルトAで固定する。
- (3)延長棒を測定位置まで延長し、延長棒の先端のセンサ部分をできるだけ固定位置に保ち、ガス濃度を測定する。

7.センサの廃棄方法

センサを廃棄する場合、『廃棄物の処理および清掃に関する法律』に従って廃棄してください。測定器の取扱説明書に廃棄方法が記載されています。廃棄方法の記載がない場合は、弊社にお問い合わせください。

8.保証

- 万一、品質に不都合な点がありましたら、弊社にお問い合わせください。
- ガス測定、品質に関する質問をお気軽にお問い合わせください。
お問い合わせ先：株式会社 ガステック 営業本部
〒252-1195 神奈川県 綾瀬市 深谷中 8-8-6
TEL：0467(79)3911 FAX：0467(79)3979

9.アフターサービス

- 修理に関しては次項を明記された上、販売店にご依頼ください。
 - ・住所、社名、事業所名、所属名、お名前、電話、購入年月
 - ・商品名、型式、製造番号
 - ・故障状況
- その他アフターサービスにつきましては下記にお問合せください。
お問い合わせ先：株式会社 ジーサービス
〒252-1107 神奈川県 綾瀬市 深谷中 8-8-6
TEL：0467-79-3919 FAX：0467-70-6609

Printed in Japan
21H/MP